

Indmurationsdåse 1.0 modul

Anvendelse:

Til indmuring i pudsede vægge af mursten, gasbeton m.v.

Konstruktion:

Er i siderne og bunden forsynet med 16 mm blanketter, og med udslagsblanketter for ledningsføring mellem sammenbyggede dåser

Produktbeskrivelse:

Materiale: Ved fremstillingen er anvendt halogenfri granulat (undtaget dæksel) og dåserne opfylder kravene til 850° glødetrådsprøven.
Farve bund/låg: Rød/grøn

Godkendelser: CE

Montagevejledning:

Dåsen er beregnet til indmuring i pudsede vægge af gasbeton, mursten m.v.

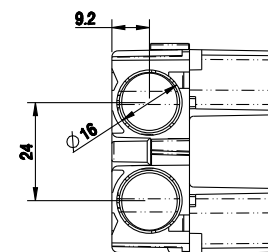
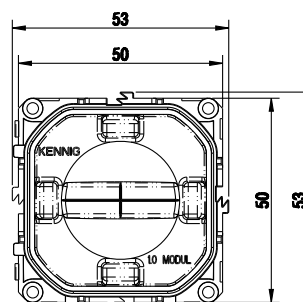
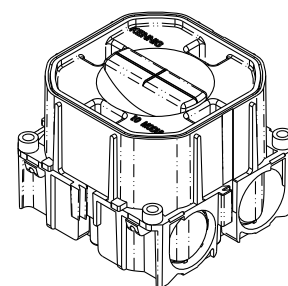
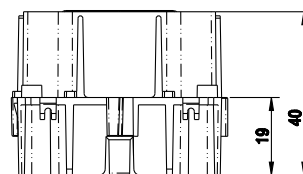
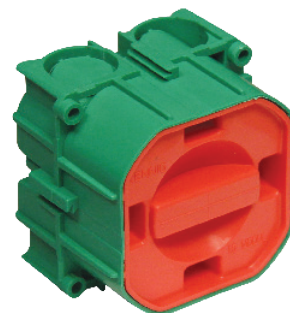
Ved sammenbygning af dåserne, skal ledningsblanketterne fjernes inden montage.

Dåsen kan sammenbygges såvel lodret som vandret. Dåsen er i siderne og bunden forsynet med udslagsbrikker for kabler og rør.

Der må ikke bores huller i dåsen eller ændre dåsens konstruktion på anden vis.

Best. nr.

160545



KENNIG