

Forfrådåse 1.0 modul

Anvendelse:

Dåsen er beregnet til montage i lette skillevægge. Kennig forfrådåse kan ved hjælp af dåsens klostykker monteres i pladetykkelser 9 - 27 mm. Kan monteres såvel lodret, som vandret. Standard Ø56 mm hulsav anvendes ved huludskæring.

Konstruktion:

Er i skråfladerne forsynet med 4 stk. 16 mm udslagsblanketter for kabel og rør. Kabler aflastes med trækaflastningen. Der medfølger 2 stk. aflastning per dåse.

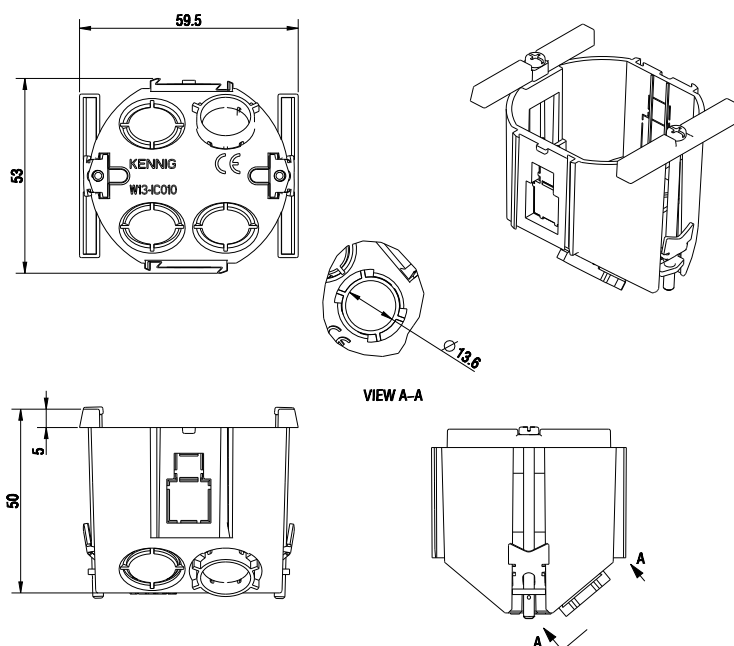
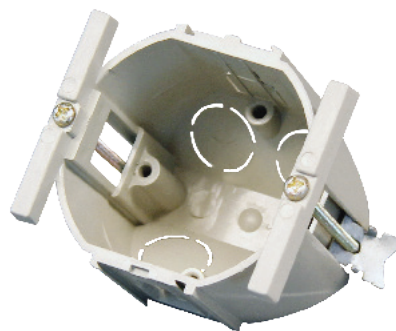
Produktbeskrivelse:

Materiale dåse: Ved fremstillingen er anvendt halogenfri granulat og dåserne opfylder kravene til 850° glødetrådsprøven. Dåserne kan derfor bl.a. anvendes i vægge af træ mv. (UL94-2 i henhold til EN60995-2-11)

Farve: Grå
Skruer/klostykke: Metal
Godkendelser: CE

Best. nr.

161603



KENNIG