

Byggestrømtavle 16A-3

SPECIFIKATIONER:

Slagfast termoplast

Monteret med bærehåndtag

Forberedt for montering på stativ eller væg

Kortslutningsbrydeevne 6kA

Best. nr.

992097



TEKNISK DATA:

Tilgang:

CEE 5P/16A/400V

Afgang:

8 stk. DK stik 16A/230V

2 stk. CEE 5P/16A/400V

Sikring:

4 stk. 1P/16A automat type C

1 stk. 3P/16A automat type C

1 stk. 4P/HPFI 40A/30mA

Mål:

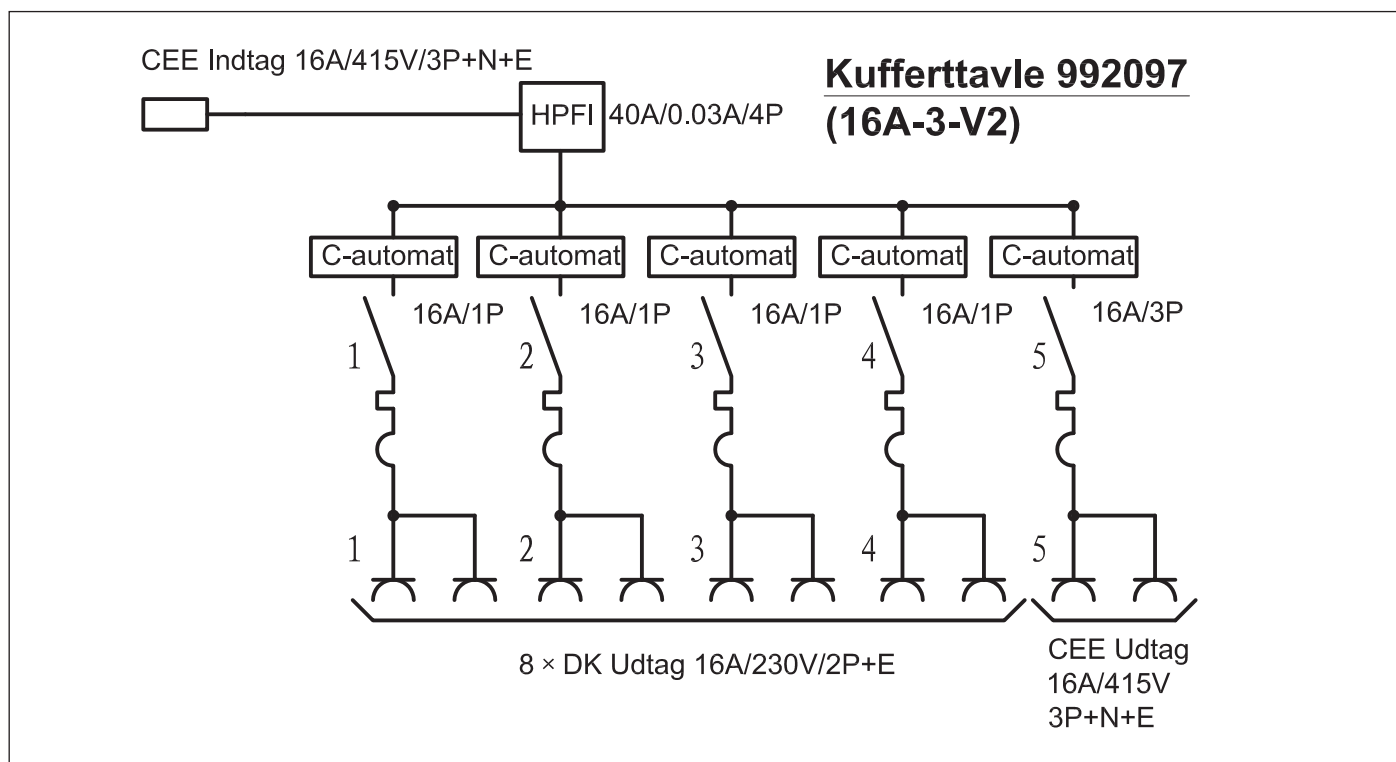
Mål: B: 30 H: 41 D: 12 cm

Vægt: 4 kg

Certificering:



EN 61439-4

**RESERVEDELE TIL 992097:**

Best. nr. 920014 - Indbygningsudtag til tavler - DK 230V med jord, grøn

Best. nr. 920144 - CEE Indbygningsudtag-Lige - 5P/16A/400V IP44

Best. nr. 920175 - CEE Indbygningsindtag-Lige - 5P/16A/400V IP44

Best. nr. 920243 - Transparent dæksel for HTN-tavler (stor model) B14